

## Plug in apparatuur SpeedLight, flexibele hoogte verstelling, geribde plaat, 230V

ITEM # \_\_\_\_\_

MODEL # \_\_\_\_\_

NAAM # \_\_\_\_\_

SIS # \_\_\_\_\_

AIA # \_\_\_\_\_

**603906 (HSG3RPRP5)**

SPEEDELIGHT met flexibele hoogteverstelling, GERIBDE bovenplaat met anti-aanbak laag, kwartsglas onderplaat, panini grill met gecombineerd contactwarmte, infrarood straling en magnetron golven, voor zeer snelle bereiding van sandwiches, panini, e.d. met allerlei soorten beleg, 8 programma's, LED display, USB poort, incl. spatel, schraper, reinigingsborstel, silicon glasbeschermer, 1 lt reinigingsmiddel, afstandhouder achter

### Omschrijving

#### Punt nr

- \* De SPEEDELIGHT is een snelle sandwich grill, met 8 programma's voor zowel een tosti als voor belegde piadina, ciabatta, focaccia, bagel, stokbrood, pita, burrito, taco, enzovoort
- \* Door het combineren van contact warmte, straling warmte en microgolf techniek is de SpeedLight sneller dan een conventionele sandwich grill
- \* Zeer hoge capaciteit vanwege de korte bereidingstijden
- \* Uitneembare geribde contactplaat boven (215x215 mm) van aluminium met een anti aanbak coating, met verwarming door middel van een 800 W element
- \* Contactplaat onder (250x250 mm) van 4 mm dik kwarts glas, met verwarming door middel van een 500 W element
- \* Microgolf verwarming met 1 magnetron van 1050 W
- \* Elektronische temperatuur regeling met onafhankelijke instelling van de onderplaat (50-250 °C) en de bovenplaat (50-250 °C) met sensors onder en boven
- \* Bedieningspaneel op het front met digitaal LED display en tiptoetsen voor keuze van de 8 voor-ingestelde automatische programma's, alle 8 programma's zijn naar wens aanpasbaar op tijd, temperatuur en de microgolf periode
- \* Aftelling van de resterende bereidingstijd op de display met akoestisch signaal aan het eind, het volume is instelbaar
- \* Usb poort en wi-fi connectie voor lokale interactie of op afstand

- \* Automatische overgang naar energie besparende stand-by stand, instelbaar van 1 tot 60 minuten zonder gebruik
- \* Zelfstellend deksel met automatische flexibele hoogteverstelling van de product dikte (minimaal 10 mm - maximaal 75 mm) of geblokkeerde maximale hoogte voor producten die geen bovencontact nodig hebben
- \* Automatische vergrendeling van het deksel gedurende de bereidingstijd, met automatische ontgrendeling en openen van het deksel aan het eind van het programma
- \* Geventileerde koeling door middel van een luchtinlaat met uitneembaar filter op het front en luchtafvoer aan de achterzijde
- \* Ergonomische geïsoleerde handgreep
- \* Omkasting vervaardigd van roestvrijstaal AISI304 en versterkt composiet materiaal
- \* Geplaatst op 4 rubber anti slip poten, h 26 mm en met een afstandhouder aan de achterzijde voor voldoende ventilatie
- \* IPX4 waterdicht
- \* Elektra kabel met CE-schuko stekker
- \* Standaard levering met een spatel voor uitnemen van het product, een schraper voor reiniging van de contactplaat, een teflon reinigingsborstel, silicon glasbeschermer en 1 liter reinigingsmiddel

**Gekeurd:** \_\_\_\_\_

## Belangrijkste Gegevens

- Combinatie van 3 bereidingstechnieken: contact warmte, infrarood straling en microgolven (magnetron) voor perfect bereide producten, tot in de kern goed verwarmd.
- Zelf instellende bovenplaat voor het verwarmen van producten aangepast aan de productdikte.
- De Energie Besparing Stand schakelt automatisch naar stand-by na een instelbare tijdsperiode (van 1 tot 60 minuten)
- Inclusief USB poort en wi-fi aansluiting, voor een optimale workflow met lokale en op afstand interactie (temperaturen, tijdstelling, alarmeringen).
- Elektronische bediening door middel van een digitaal 4,3" led display met instelbare helderheid.
- Display met aftellende tijd en geluidssignaal met instelbaar volume aan het eind van de cyclus.
- Display met selectie van 8 programma's.  
De 8 programma's kunnen door de gebruiker ingesteld worden. De programmeerbare parameters zijn:
  - Temperatuur van de bovenplaat.
  - Temperatuur van de onderplaat.
  - Totale tijdsduur van iedere cyclus.
  - De tijdsduur en de verdeling van microgolven binnen iedere cycluse.
- Automatisch mechanisch systeem voor het vergrendelen en openen van het deksel.
- IPX4 water protectie.
- Ergonomische handgreep voor eenvoudige werking van het deksel.
- Overeenkomstig met Regelgeving (EC) No 1935/2004 en aanvullingen, Regelgeving (EC) No 2023/2006 en aanvullingen.
- 8 vooringestelde programma's (aanpasbaar):
  - P1 = 70 sec. (12 sec. MW)
  - P2 = 80 sec. (12 sec. MW)
  - P3 = 70 sec. (25 sec. MW)
  - P4 = 75 sec. (28 sec. MW)
  - P5 = 85 sec. (38 sec. MW)
  - P6 = 90 sec. (30 sec. MW)
  - P7 = 48 sec. (42 sec. MW)
  - P8 = 12 sec. (geen MW).Met boven temperatuur = 249°C en onder temperatuur = 220°C
- [NOT TRANSLATED]

## Constructie

- Aluminium geribbelde bovenkant contact plaat (215 x 215 mm) behandeld met een speciale anti-aanbaklaag.
- Gladde onderplaat (250 x 250 mm) van 4 mm dik kwartsglas.
- Twee temperatuursensoren voor een onafhankelijke bediening van de boven-en onderplaat temperatuur.
- Onafhankelijke temperatuur instelling van de boven- en onderplaat van 100 tot 250°C.
- Automatisch openen van het deksel aan het eind van de bereiding cyclus door middel van een mechanische veer.
- Het deksel, de achter beplating en de bodem van roestvrijstaal AISI304.
- De deksel bekleding, de handgreep en de zij beplating van versterkt hoogwaardig composiet materiaal.
- Lucht toevoer op het front en lucht afvoer aan de achterzijde voor efficiënte geventileerde koeling en makkelijk uitnemen van het luchtfilter, dit maakt zij aan zij opstelling mogelijk.
- 1 magnetron van 1050 W voor microgolven
- Elektrisch verwarmingselement van 500 W bij de onderplaat.
- Elektrisch verwarmingselement van 800 W bij de bovenplaat.

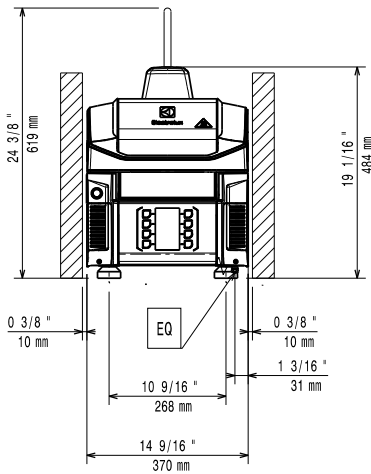
## Meegeleverde Accessoires

- 1 van Glasbeschermer voor HSG panini grill PNC 653527
- 1 van Reinigingsborstel, teflon, voor HSG Panini PNC 653623
- 1 van Kunststof spatel voor HSG Panini PNC 653625
- 1 van 4 rubber poten, 26 mm hoog, voor Speedelight PNC 653792

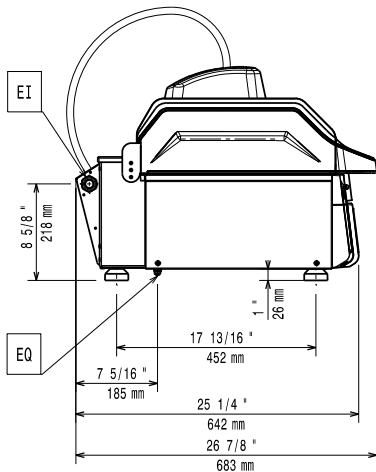
## Optionele Accessoires

- |   |            |                          |
|---|------------|--------------------------|
| • Glasbeschermer voor HSG panini grill                      | PNC 653527 | <input type="checkbox"/> |
| • Reinigingsborstel, teflon, voor HSG Panini                | PNC 653623 | <input type="checkbox"/> |
| • Kunststof spatel voor HSG Panini                          | PNC 653625 | <input type="checkbox"/> |
| • SPUITFLACON 0,5 lt voor reinigingsmiddel, voor HSG Panini | PNC 653695 | <input type="checkbox"/> |
| • Teflon bovenblad, afneembaar, voor HSG panini             | PNC 653787 | <input type="checkbox"/> |
| • 4 roestvrij stalen poten, 76 mm hoog, voor Speedelight    | PNC 653791 | <input type="checkbox"/> |
| • 4 rubber poten, 40 mm hoog, voor Speedelight              | PNC 653793 | <input type="checkbox"/> |

Front aanzicht

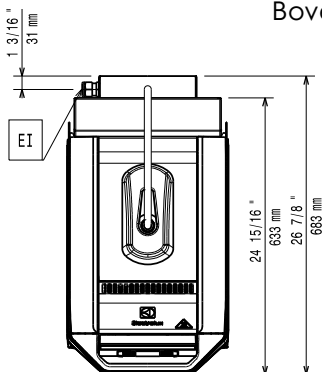


Zij aanzicht



EI = Elektrische aansluiting  
 EO = Elektrische uitgang

Boven aanzicht



### Elektrisch

#### Voltage:

603906 (HSG3RPRP5) 220-230 V/1 ph/50 Hz

#### Amperage:

12 A

#### Totaal vermogen:

2.7 kW

#### Stekker type:

CE-SCHUKO

### Installatie:

Benodigde vrije ruimte achter: 190 mm van het verticale achterpaneel

### Algemene Gegevens:

#### Afmetingen, extern,

breedte: 370 mm

Afmetingen, extern, diepte: 683 mm

Afmetingen, extern, hoogte: 619 mm

Gewicht, netto: 43.5 kg

Waterdichtheid index: IPX4